



“Micro-Smart Sound Proof Box”

Item 074301



• “Micro-Smart Sound Proof Box”

fig.1

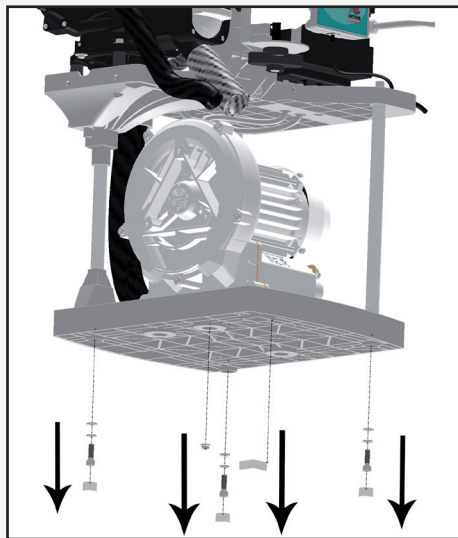


fig. 2

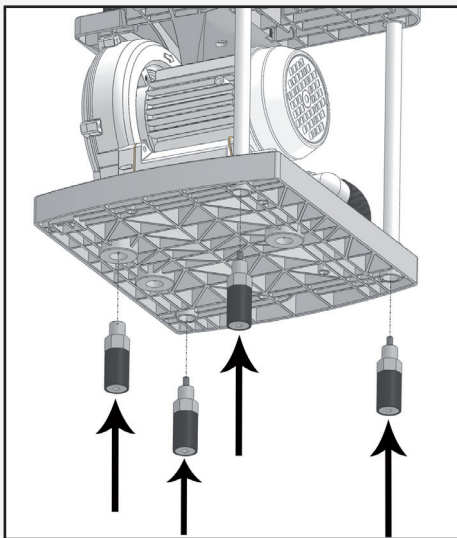


fig.3

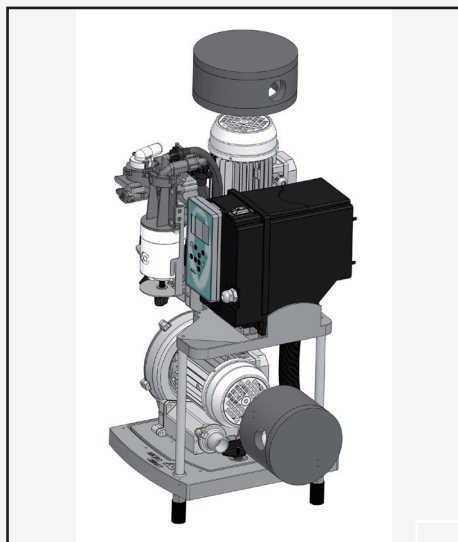
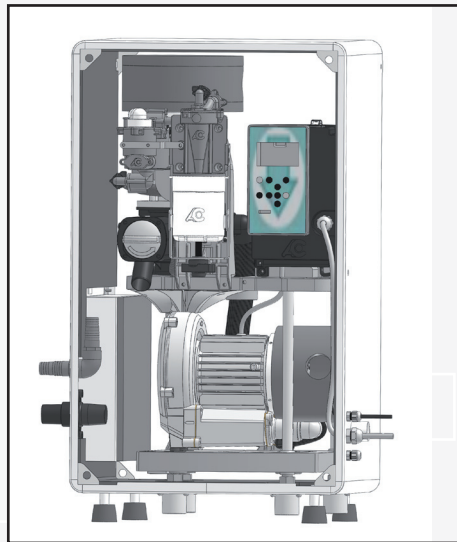


fig.4



• “Micro-Smart Sound Proof Box”

fig. 5

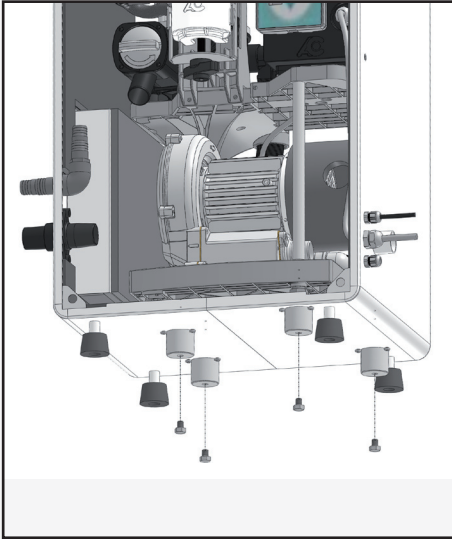


fig. 6

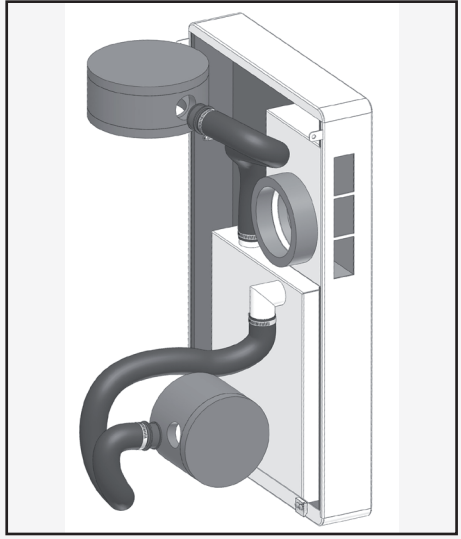
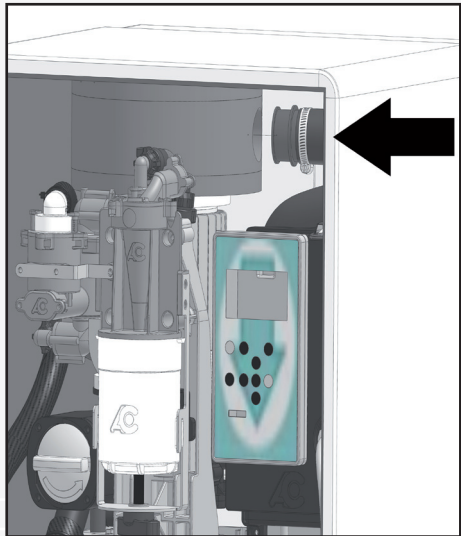


fig. 7



fig. 8



• “Micro-Smart Sound Proof Box”

fig.9

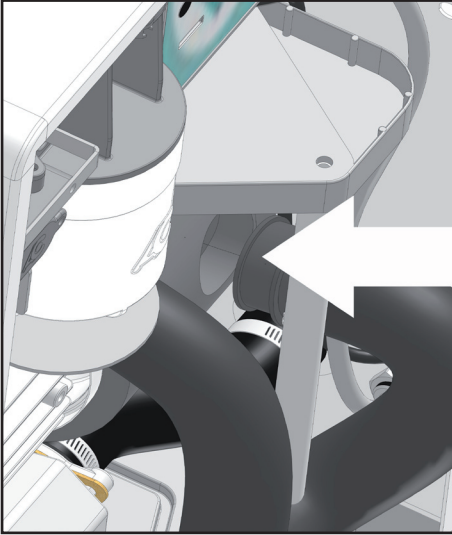


fig.10

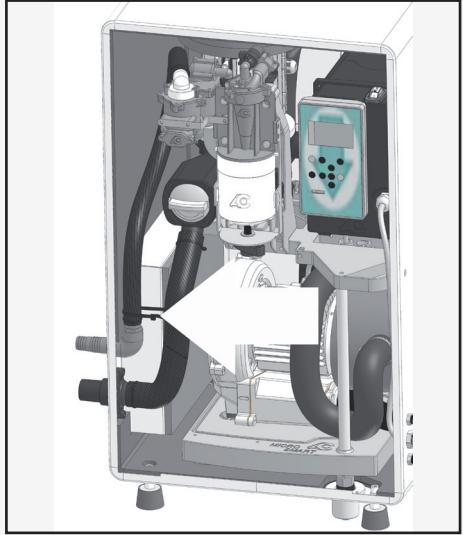
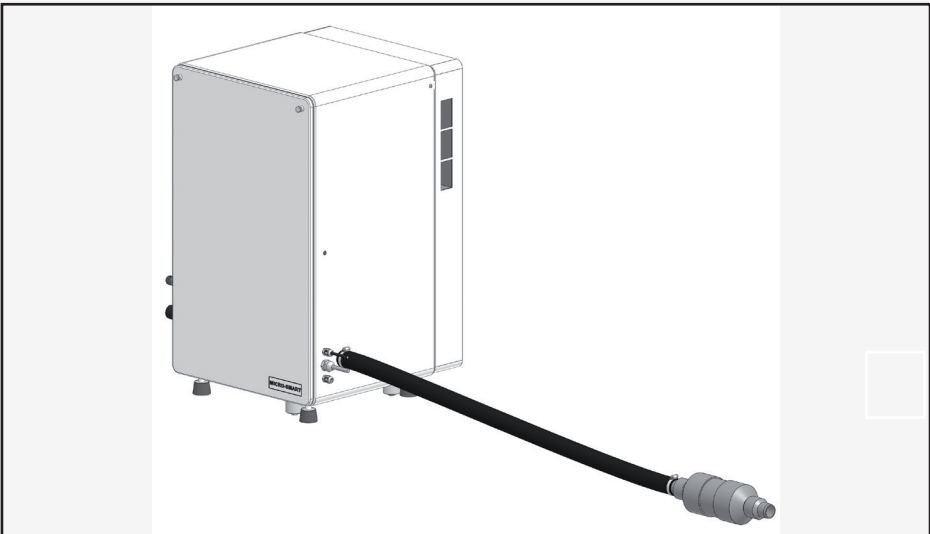
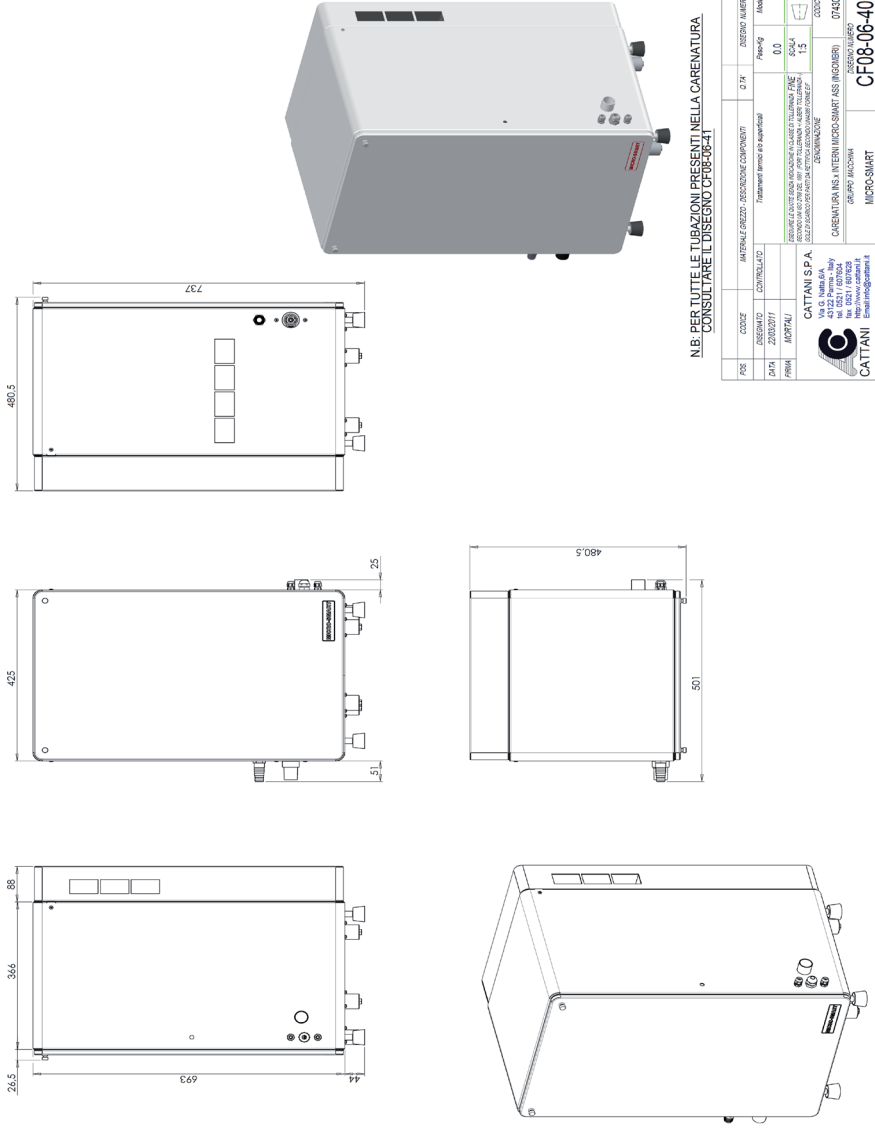


fig.11



• “Micro-Smart Sound Proof Box”



N.B. PER TUTTE LE UBICAZIONI PRESENTI NELLA CARENATURA CONSULTARE IL DISEGNO CF08-06-41

F05	CODICE	INTERFACCIA	DESCRIZIONE COMPONENTI	Q.TA	DISEGNO NUMERO
	CONTROLLATE	Trattamenti antirumore in superficie			Assorb. Acustico
	23032037				0,0
FR04	ACQUILA	DESCRIZIONE DI OGNI ELEMENTO PRESENTI IN QUESTA TABELLA PER LE CARENATURE PRESENTI NELLA CARENATURA (DESCRIZIONE DI OGNI ELEMENTO PRESENTI IN QUESTA TABELLA PER LE CARENATURE PRESENTI NELLA CARENATURA)			SCALF
		DESCRIZIONE			15
		CARENATURA INS. INTERNI MICRO-SMART ASSI INCLINABILI			CODICE
		GRUPPO ALIMENTAZIONE			07401
		MICRO-SMART			CF08-06-40



Il presente progetto è stato elaborato e progettato dalla CATTANI S.p.A.

- **“Micro-Smart Sound Proof Box”**



ITALIAN PATENTS OR PATENT APPLICATIONS:

CATTANI: 1201707 - 1234828 - 1259318 - 1.187.187 - 1253460 - 233634 - 2337706
-1294904

ESAM: 1225173 - 1253783 - 0791751

FOREIGN PATENTS OR PATENT APPLICATIONS:

CATTANI: AU 546.143 - US 4,386,910 - US 4,787,846 - US 5,039,405 - US 5,002,486
AU 580839 - US 4,684,345 - US 5,330,641 - AT 0040181 - CH 0040181 - DE 0040181
FR 0040181 - GB 0040181 - LU 0040181 - SE 0040181 - CH 0211808 - DE 0211808
FR 0211808 - GB 0211808 - SE 0211808 - DE 0335061 - ES 0335061 - FR 0335061
GB 0335061 - AT 0557251 - DE 0557251 - ES 0557251 - FR 0557251 - DE 0557251
DE 0638295 - DK 0638295 - ES 0638295 - FR 0638295 - GB 0638295 - NL 0638295
SE 0638295 - US 6,083,306 - US 6,090,286 - US 6,022,216

ESAM: US 4,948,334 - DE 0351372 - ES 0351372 - FR 0351372 - GB 0351372
EP 0791751 - US 5,779,443 - CH 0791751 - DE 0791751 - ES 0791751 - FR 0791751
GB 0791751 - PT 0791751 - AU 93321 - ES 107358 - FR 222.394/395

PENDING PATENT

CATTANI: IT M098A000019 - IT M098A000119 - EP 99830010.7 - EP 99830011.5
EP 99830250.9 - EP 00830491.7 - IT M099A000165 - US 09/624,182



CATTANI

AIR TECHNOLOGY

6/A Via Natta. 43122 Parma, Italy
10°21'48" EST - 44°50'46" NORD

Ph. +39.0521.607604

Fax +39.0521.607628 (Sales Dept.)

Fax +39.0521.607855 (Purchasing Dept.)

Fax +39.0521.399966 (Accounting Dept.)

www.cattani.it - e-mail: info@cattani.it

Company with Quality System Certified according to
UNI EN ISO 9001/2000 - UNI CEN EN ISO 13485